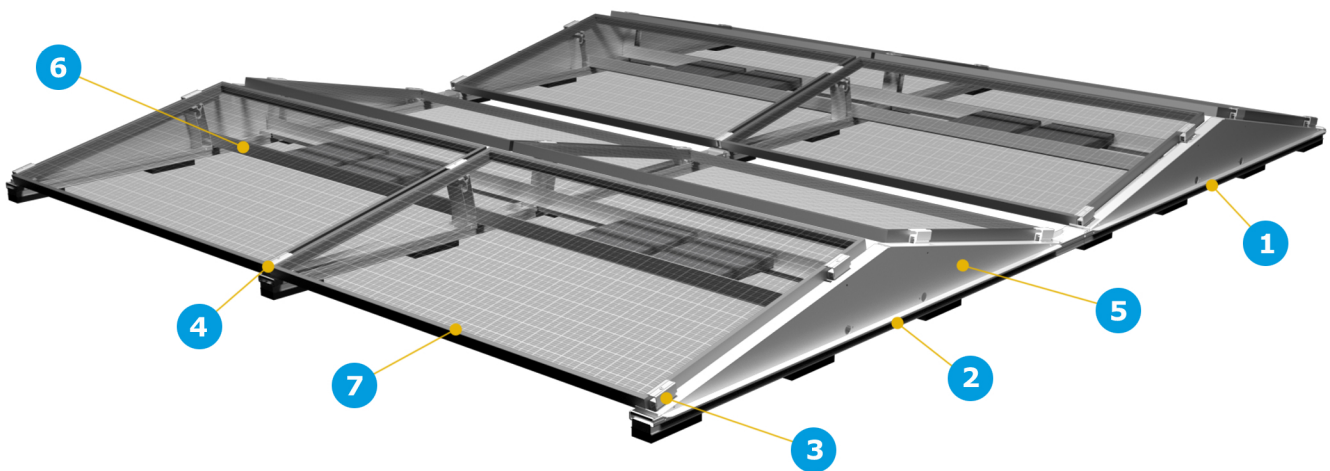




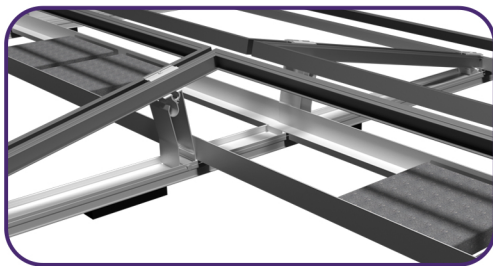
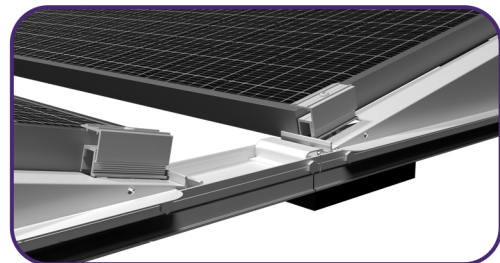
**SOLAR CONSTRUCT**  
NEDERLAND

## Platdak Oost-West

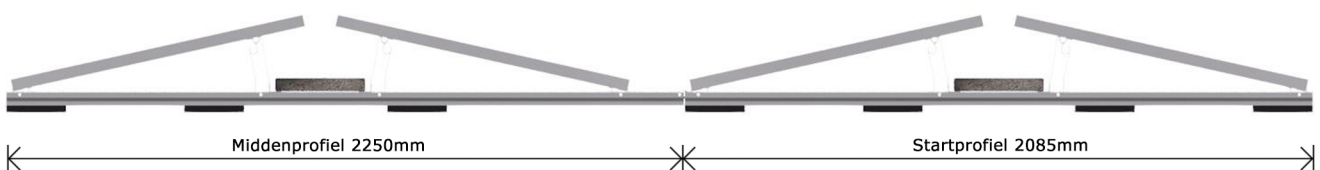
- |                            |                                   |                      |
|----------------------------|-----------------------------------|----------------------|
| <b>1</b> Startprofiel O-W  | <b>4</b> Tussenklem               | <b>7</b> Zonnepaneel |
| <b>2</b> Middenprofiel O-W | <b>5</b> Zijplaat O-W (optioneel) |                      |
| <b>3</b> Eindklem          | <b>6</b> Ballast drager           |                      |



- Volledig Aluminium/RVS
- Compleet voorgemonteerd
- Geheel gekoppeld
- Weinig ballast



- Hellingshoek 12,5°
- Paneelmaat 1635mm-1695mm en 1950-2000mm
- Paneel breedte max. 1038mm
- Startprofiel 2 panelen
- Middenprofiel 2 panelen



[info@solarconstructnl.nl](mailto:info@solarconstructnl.nl)

Solar Construct Nederland  
Transportweg 26A  
2676 LL Maasdijk